

DACHRYNNNA

IDEALNE DOPASOWANIE

INNOWACYJNY ZINTEGROWANY
SYSTEM DACHOWO - RYNNOWY



DACHRYNNA

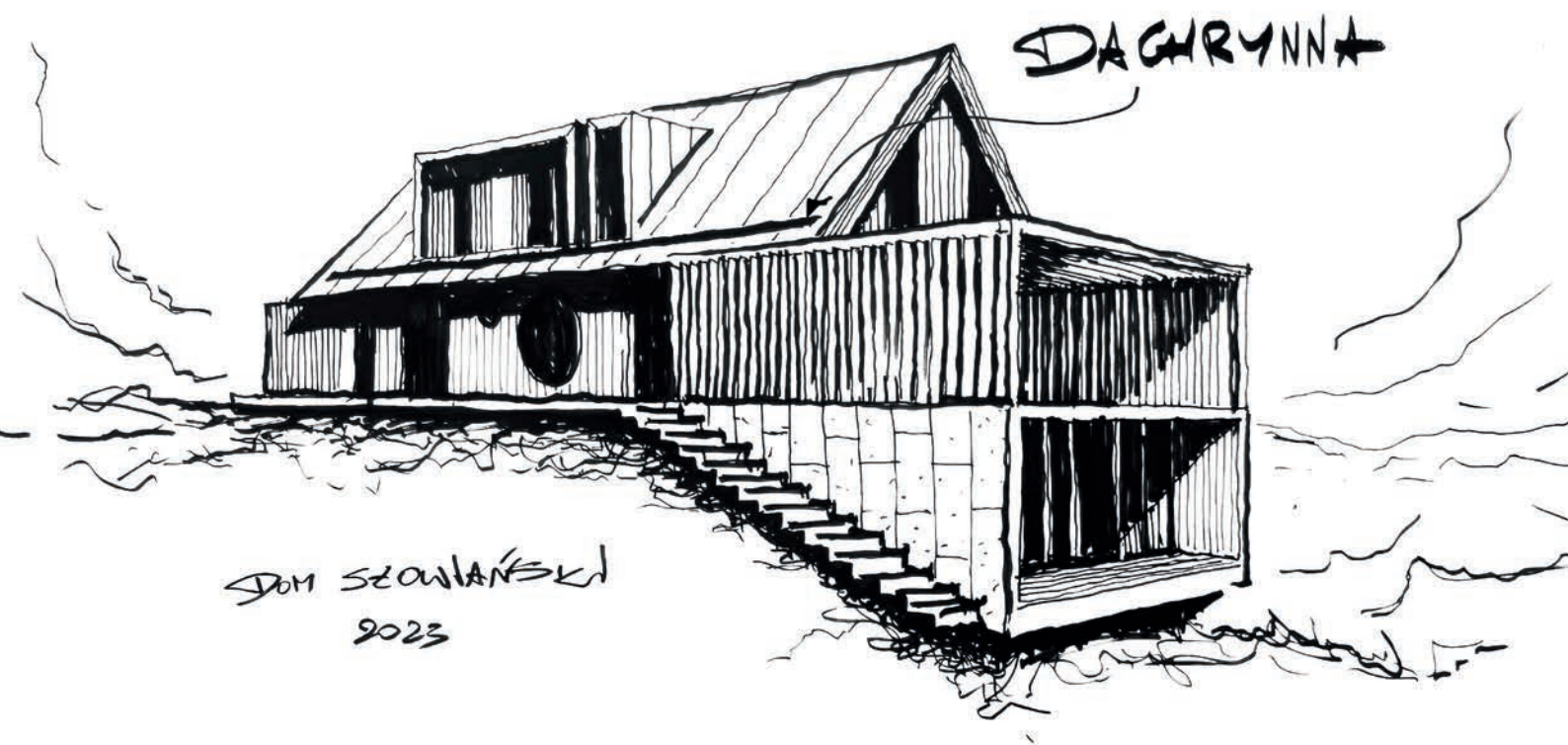
SPIS TREŚCI

ESTETYZACJA POLSKIEGO KRAJOBRAZU	3
CZYM JEST DACHRYNNA?	4
DWA WARIANTY DACHRYNNY	6
DACHRYNNA OKAPOWA	10
DACHRYNNA BEZOKAPOWA	14
WYBIERZ POKRYCIE DACHOWE	19
BEZPIECZEŃSTWO	31
SUROWIEC	32
WYKAZ ELEMENTÓW	34
KONTAKT	38
O GALECO	41

ESTETYZACJA POLSKIEGO KRAJOBRAZU

/ 3

Współczesna architektura to minimalistyczne nowoczesne stodoły, a także odważne nowatorskie projekty domów z widocznym okapem. Dlatego stworzyliśmy pierwszy na rynku zintegrowany system dachowo-rynnowy Galeco DACHRYNNA, który został zaprojektowany z myślą o estetyzacji polskiego krajobrazu.



//

Obecnie architekci dążą w swoich projektach do prostoty i doskonałości technologicznej. Z kolei rynek budowlany w odpowiedzi na światowe trendy bardzo mocno rozwija się w stronę precyzyjnych rozwiązań upraszczających procesy budowy. Chcemy tworzyć i budować doskonale, ale w sposób prosty. Te zjawiska coraz mocniej kreują współczesną architekturę, która cechuje się estetyką i minimalizmem.

W tym kontekście DACHRYNNA jest produktem idealnie dopasowanym do architektury przyszłości.

Bogusław Barnaś
ARCHITEKT

//

CZYM JEST DACHRYNNA?

/ 4

Innowacyjny zintegrowany system dachowo-rynnowy 2w1, który łączy pokrycie dachowe z systemem rynnowym ukrytym w jego strukturze i elewacji budynku. Idealne dopasowanie dachu i rynny pozwala na uzyskanie jednolitej i nowoczesnej bryły.



DACH

+

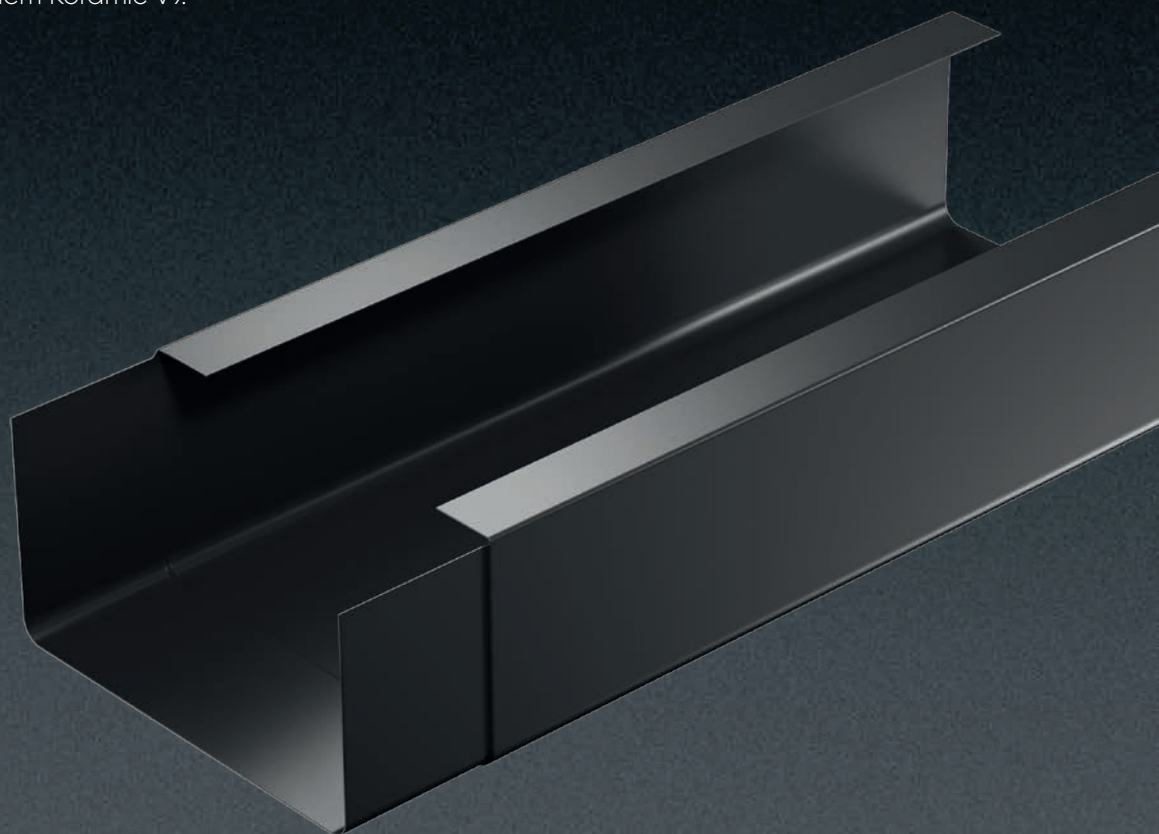
POKRYCIE DACHOWE

DACHRYNNA występuje w wersji z lekkimi oraz ciężkimi pokryciami dachowymi. Rekomendujemy zastosowanie pokrycia lekkiego w postaci klasycznego panelu dachowego na rąbek Galeco GRIN lub jego wersji modułowej GRIN MOD. Panele na rąbek doskonale wpisują się w nowoczesną architekturę dachów. Dla inwestorów ceniących dachy ciężkie wprowadziliśmy do oferty możliwość zastosowania systemowego rozwiązania DACHRYNNA z pokryciem Koramic V9.

RYNNA POŁACIOWA

/ 5

Nowatorski system ukrytej rynny połaciowej, który jest idealnie wkomponowany w powierzchnię dachu przy jednoczesnym zabudowaniu pionów spustowych w warstwie ocieplenia elewacji. Rynna została dopracowana pod kątem kompatybilności z pokryciem dachowym, który jest nieodłącznym elementem systemu DACHRYNNA.



RYNNINA

DWA WARIANTY DACHRYNNY

DACHRYNNA jest dedykowana do dachów skośnych dwuspadowych. To jedyny na rynku system ukryty, który znajduje swoje zastosowanie zarówno na domach bezokapowych w typie nowoczesnej stodoły, jak i na budynkach z tradycyjnie wysuniętym okapem.

DACHRYNNA OKAPOWA

Jedyne na rynku rozwiązanie ukryte przeznaczone do budynków z tradycyjnie wysuniętym okapem. Sprawdzi się zarówno w nowoczesnych projektach, jak i w domach gotowych. Zaletą jest przystępna cena, wynikająca z nowoczesnych technologii i optymalizacji kosztów produkcji.

DACHRYNNA BEZOKAPOWA

Minimalistyczne rozwiązanie dla budynków w stylu nowoczesnej stodoły. Dyskretna konstrukcja systemu podkreśla prosty design wpisując się w estetykę współczesnych form architektonicznych. Czystość linii i nowatorska konstrukcja nadają budynkowi harmonijny wygląd i funkcjonalność.

POKRYCIA DACHOWE

/ 8

Poszerzyliśmy gamę pokryć dachowych, które można wykorzystać w systemie DACHRYNNA. Wybierz wariant lekkiego lub ciężkiego dachu, który odpowie Twoim potrzebom i harmonijnie podkreśli architektoniczną koncepcję budynku.

LEKKIE POKRYCIA DACHOWE

Stalowe panele dachowe na rąbek idealnie wpisują się w ideę DACHRYNNY. Komponują się one zarówno z nowoczesnym, jak i tradycyjnym stylem architektonicznym. Panele zastosowane na dach skośnych dwuspadowych nabierają lekkości i geometrycznej harmonii. Pokrycia lekkie Galeco GRIN i GRIN MOD zostały zaprojektowane przez najlepszych ekspertów z branży dachowej i są produkowane w naszej fabryce w Balicach pod Krakowem.

CIĘŻKIE POKRYCIA DACHOWE

Z myślą o inwestorach i architektach, ceniących nowoczesne rozwiązania ceramiczne, poszerzyliśmy ofertę kompatybilnych z DACHRYNNĄ pokryć dachowych o dachówki wienerberger Koramic V9. Zostały one zaprojektowane dla wienerberger przez uznane Studio F. A. Porsche. Połączenie dachówki ceramicznej z rynną połaciową tworzy produkt pod nazwą DACHRYNNA V9.

DACHRYNNA możliwa jest do wykonania wyłącznie na dachach dwuspadowych. Zakres kątów możliwych do realizacji dla Dachrynni Bezokapowej i Okapowej to 20° do 45°."

ELEMENTY

DACHRYNNA OKAPOWA

SYSTEM RYNNY POŁACIOWEJ



POKRYCIE DACHOWE

LEKKIE POKRYCIA DACHOWE

1. panel na rąbek GALECO GRIN
2. panel na rąbek w wersji modułowej GALECO GRIN MOD

CIĘŻKIE POKRYCIE DACHOWE

3. dachówka ceramiczna



PODSUFITKA Z PANELU GRIN *



AKCESORIA *

- kable grzejne
- bariery przeciwniebowe
- komunikacja dachowa

DACHRYNNA BEZOKAPOWA

SYSTEM RYNNY POŁACIOWEJ



POKRYCIE DACHOWE

LEKKIE POKRYCIE DACHOWE

1. panel na rąbek GALECO GRIN
2. panel na rąbek w wersji modułowej GALECO GRIN MOD



PODKONSTRUKCJA **



ELEWACJA Z PANELU GRIN, GRIN MOD LUB
DACHÓWKI CERAMICZNEJ *



AKCESORIA *

- kable grzejne
- bariery przeciwniebowe
- komunikacja dachowa

* elementy opcjonalne

** dedykowana do dachów lekkich - Galeco GRIN lub GRIN MOD

PO CO CI DACHRYNNA OKAPOWA?

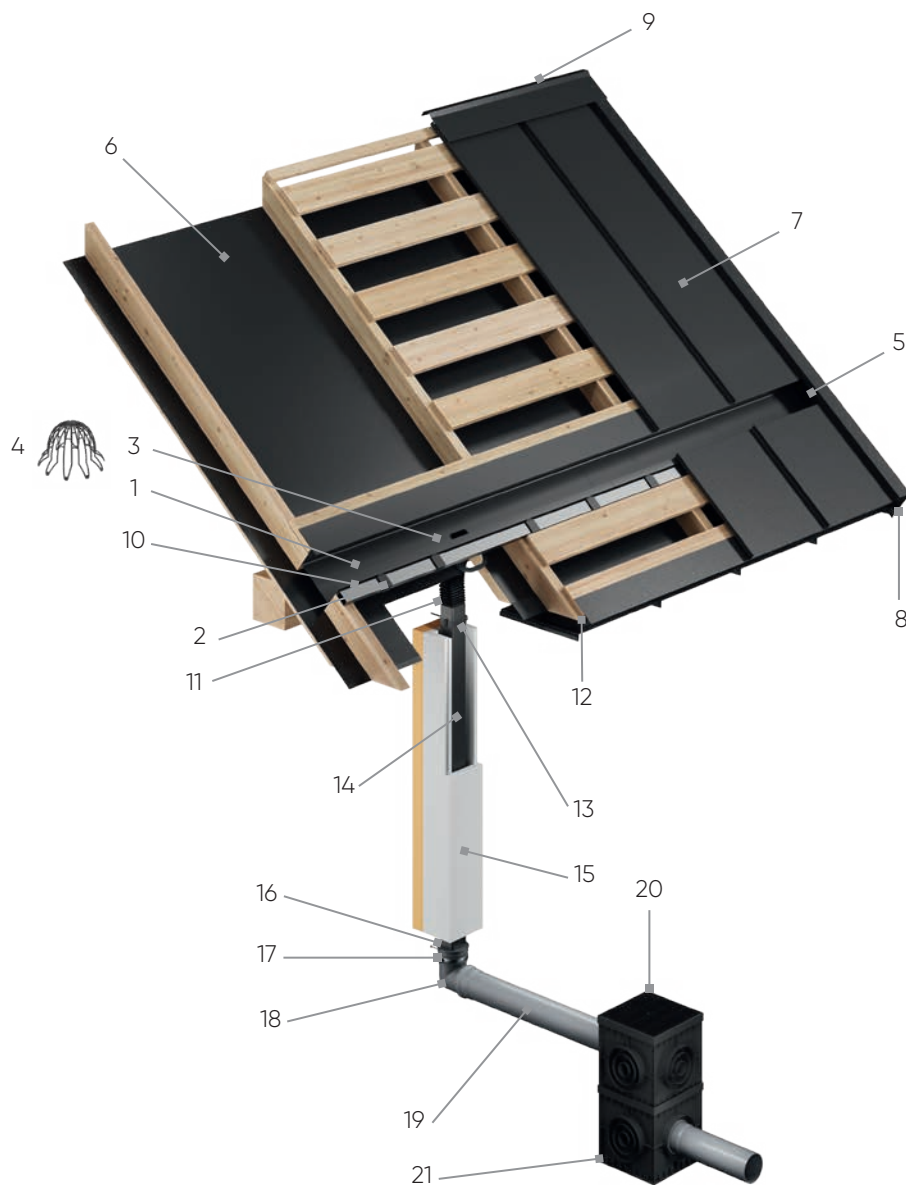
Jej wybór pozwala uzyskać minimalistyczną bryłę budynku. Pozbywając się widocznych rur i rynien, które mogą zakłócać estetykę fasady, zyskujesz rozwiązanie 2w1, które doskonale wpisuje się w wymagania współczesnego designu i funkcjonalności.

DACHRYNNA Okapowa to znakomita alternatywa dla tradycyjnego pokrycia dachowego z widocznym systemem rynnowym za sprawą zachwycającego efektu wizualnego i ceny, która jest porównywalna do rozwiązań tradycyjnych.



ZŁOŻENIE SYSTEMU DACHRYNNA OKAPOWA W WARIANCIE Z POKRYCIEM LEKKIM

/ 12



ELEMENTY

1. Rynna połaciowa stalowa
2. Wspornik rynny
3. Odpływ okapowy
4. Koszyczek do odpływu
5. Zaślepka stalowa uniwersalna
6. Membrana wysoko-paroprzepuszczalna
7. Panel dachowy GRIN/GRIN MOD lub Dachówka Koramic V9
8. Wiatrownica
9. Gąsior
10. Profil aluminiowy
11. Kolano elastyczne

TABELA WYDAJNOŚCI

USTAWIENIA RURY SPUSTOWEJ



100 m²



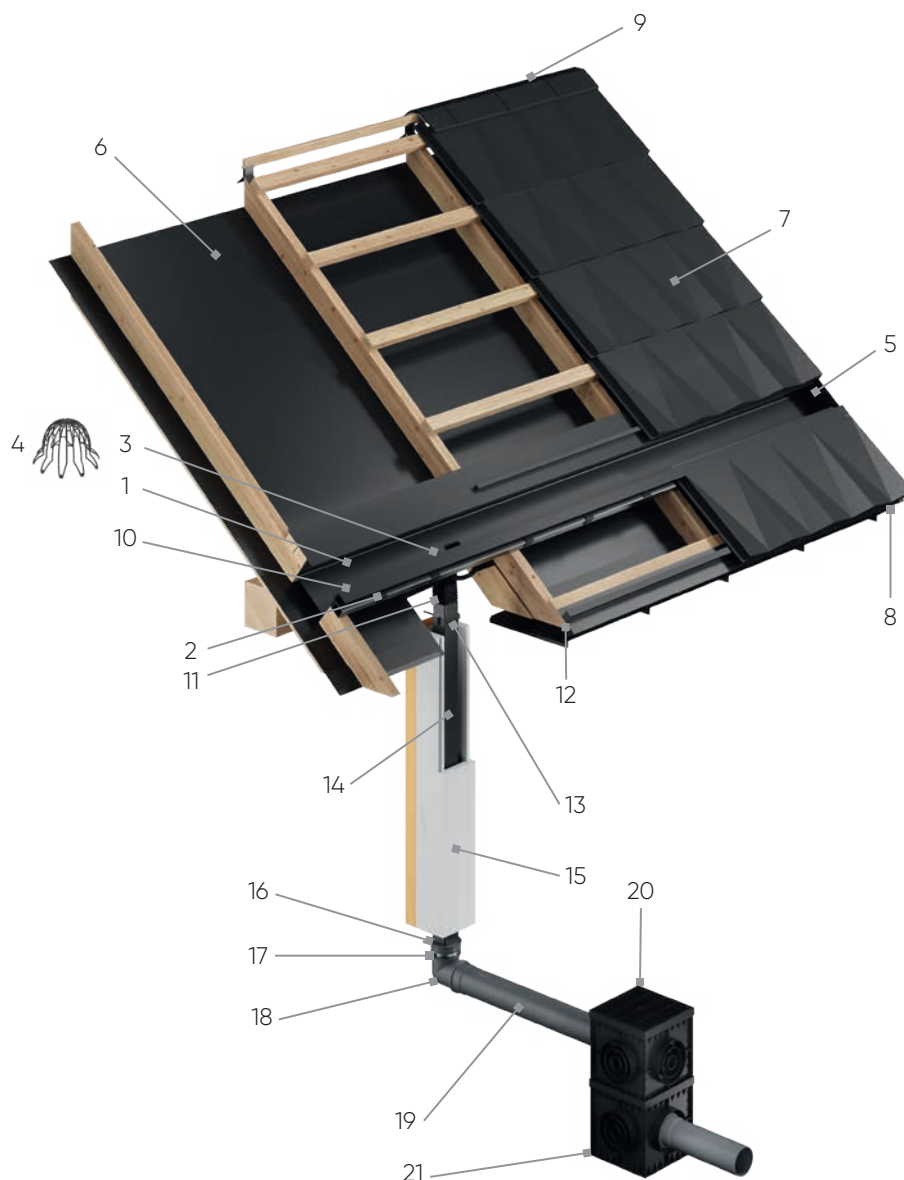
180 m²

ZŁOŻENIE SYSTEMU DACHRYNNA OKAPOWA W WARIANCIE Z POKRYCIEM CIĘŻKIM

/ 13

ELEMENTY

12. Obróbki blacharskie do panelu na rąbek pod okapem
13. Obejma 80 x 70 mm
14. Rura PVC 80 x 70 mm
15. Obudowa termoizolacyjna do rury spustowej
16. Redukcja 80x70 mm/110 mm
17. Obejma fi 110 mm
18. Kolano fi 110 mm
19. Rura kanalizacyjna fi 110 mm
20. Nadbudowa studzienki
21. Studzienka



Materiały techniczne, a także biblioteki BIM i CAD dostępne są do pobrania online po zeskanowaniu kodu QR.

PO CO CI DACHRYNNA BEZOKAPOWA?

DACHRYNNA Bezokapowa zastosowana na budynkach w typie nowoczesnej stodoły zapewnia jednolite przejście dachu w elewację, podkreślając minimalizm wykończenia bryły.

Panele dachowe zarówno w wersji modułowej, jak i produkowane pod wymiar mogą być wykorzystane nie tylko na dachu, ale również na elewacji tworząc minimalistyczne i nietuzinkowe wykończenie całej bryły budynku. To rozwiązanie dla wymagających inwestorów, dla których każdy detal ma znaczenie.



ZŁOŻENIE SYSTEMU DACHRYNNA BEZOKAPOWA

/ 16

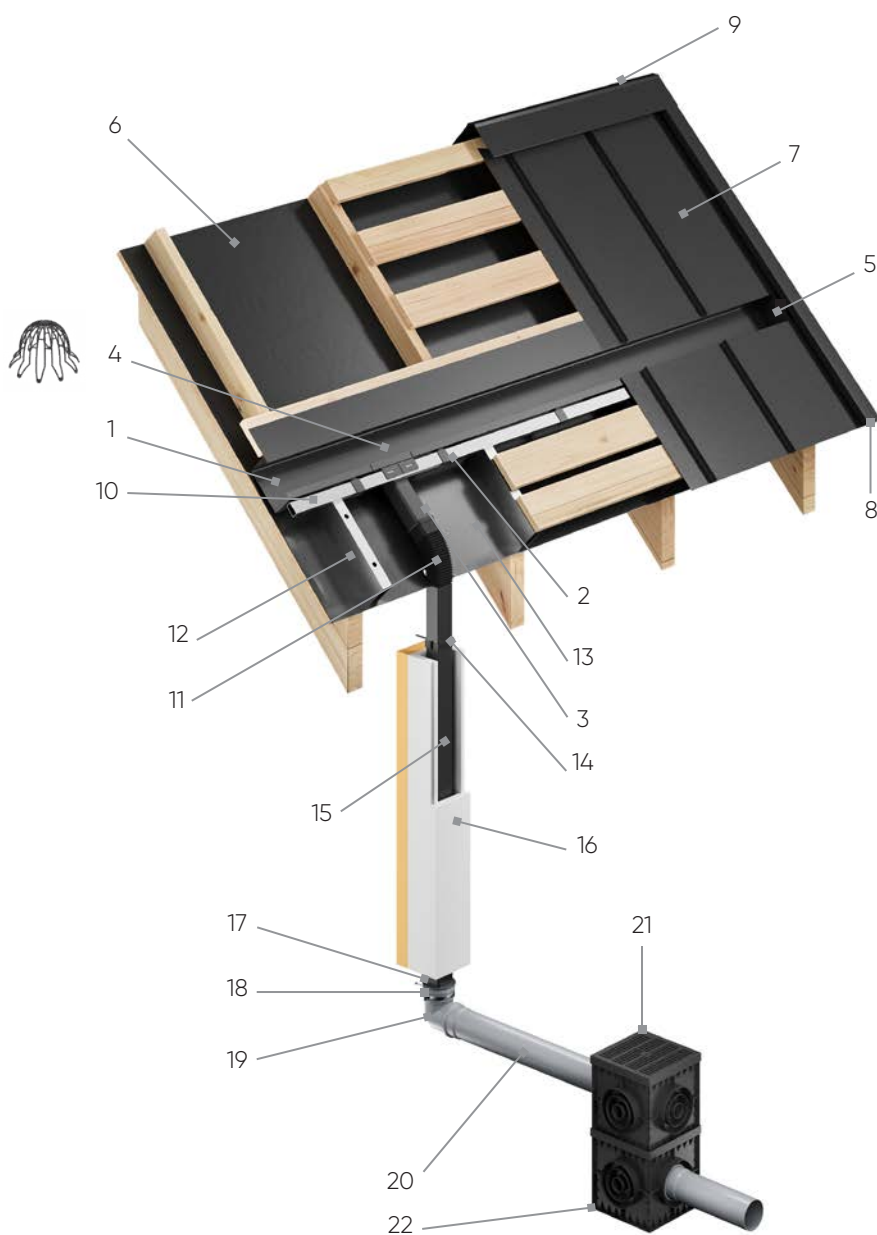


TABELA WYDAJNOŚCI

USTAWIENIA RURY SPUSTOWEJ



100 m²



180 m²

1. Rynna połaciowa stalowa
2. Wspornik rynny
3. Odpływ bezokapowy
4. Koszyczek do odpływu
5. Zaślepka stalowa uniwersalna
6. Membrana wysokoparoprzepuszczalna
7. Panel dachowy GRIN lub GRIN MOD
8. Wiatrownica
9. Gąsior
10. Profil aluminiowy 25 x 50 mm
11. Kolano elastyczne
12. Profil aluminiowy 50 x 100 mm
13. Membrana PVC
14. Obejma 80 x 70 mm
15. Rura PVC 80 x 70 mm
16. Obudowa termoizolacyjna do rury spustowej
17. Redukcja 80x70 mm/110 mm
18. Obejma fi 110 mm
19. Kolano fi 110 mm
20. Rura kanalizacyjna fi 110 mm
21. Nadbudowa studzienki
22. Studzienka



Materiały techniczne, a także biblioteki BIM i CAD dostępne są do pobrania online po zeskanowaniu kodu QR.



WYBIERZ NOWOCZESNE POKRYCIE DACHOWE

/ 19



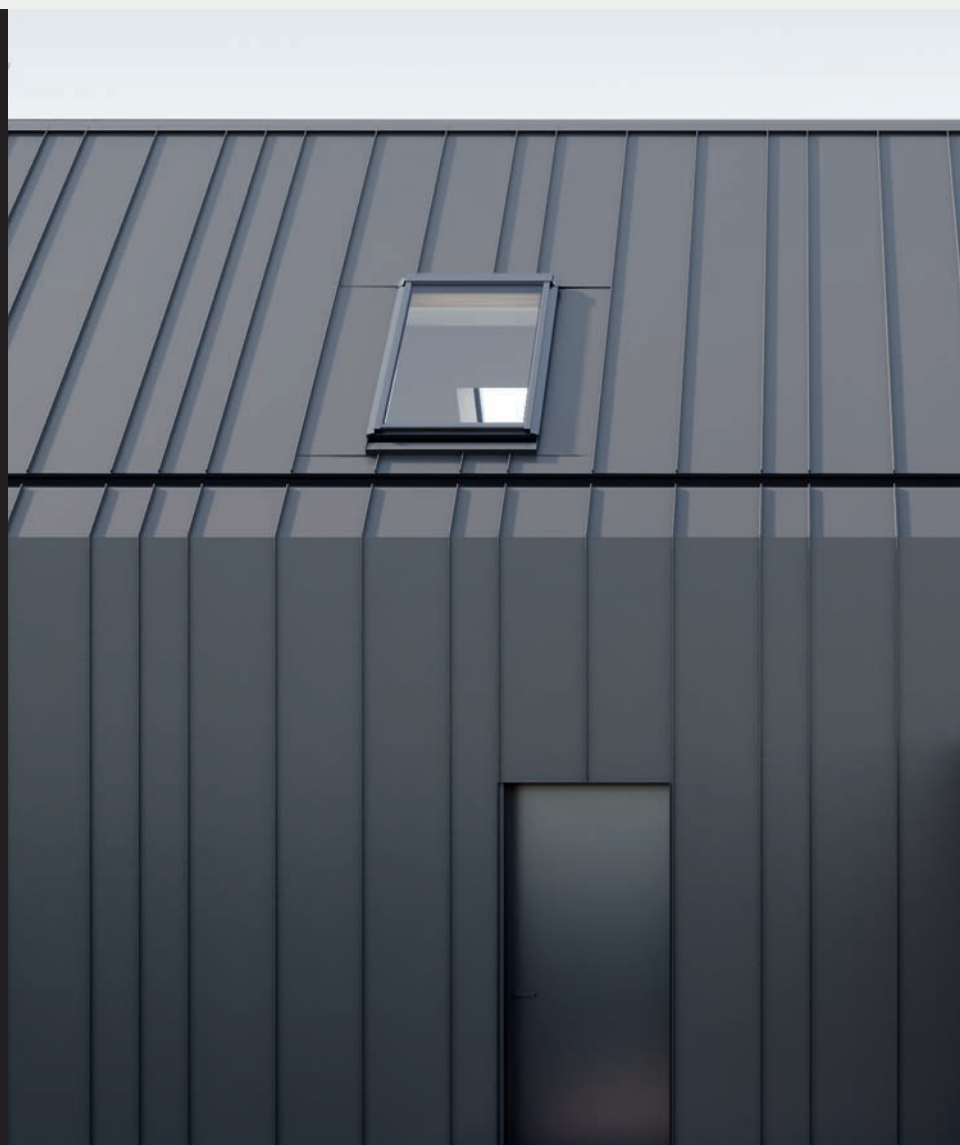
POKRYCIE DACHOWE

GRIN

GALECO

PANEL NA RĄBEK GALECO GRIN

Galeco GRIN to panel dachowy na rąbek, który doskonale wpisuje się w nowoczesną architekturę. Cechuje go wysoka jakość, minimalistyczna konstrukcja i łatwość montażu. Dostępny jest w dwóch szerokościach i w wersji produkowanej pod wymiar. Rozwiązanie pozwala na efektowne wykończenie zarówno pokrycia dachowego, jak i opcjonalnie elewacji budynku, czy podsufitki.



ZALETY



ESTETYKA
I HARMONIA



BEZPIECZEŃSTWO
I NIEZAWODNOŚĆ



NAJWYŻSZA JAKOŚĆ
SUROWCA



WYTRZYMAŁOŚĆ I BRAK
EFEKTU FALOWANIA



ŁATWY MONTAŻ
"NA CLICK"

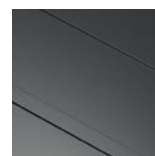


EKOLOGIA I TROSKA
O ŚRODOWISKO

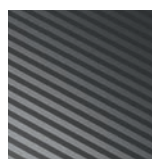
gładkie



mikrofala wąska
10 mm



trapez
podwójny

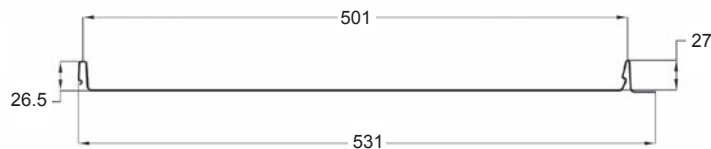
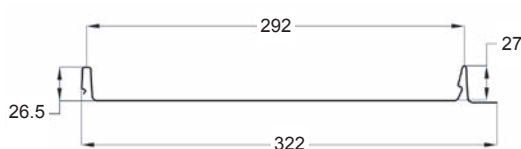


mikrofala
szeroka
18 mm








wzmocnienie
podwójne

WYMIARY PANELI



KOLORYSTYKA I GWARANCJA NA POWŁOKI

RODZAJ POWŁOKI	GWARANCJA	GRAFIT RAL 7016	CZARNY RAL 9005
GREENCOAT® PURAL BT MAT	50 lat	 716M	 905M
ROUGH MATT POLYESTER	40 lat	 716R	 905R
GRANITE® ULTRAMAT	25 lat	 716U	

POKRYCIE DACHOWE

GRINMOD

GALECO

PANEL NA RĄBEK MODUŁOWY GALECO GRIN MOD

Galeco GRIN MOD to panel dachowy na rąbek w wersji modułowej, który łączy zalety tradycyjnego pokrycia Galeco GRIN z nowoczesną funkcjonalnością modułów. Panele są dostępne od ręki, co ułatwia i przyspiesza montaż. Charakteryzują się wyjątkową trwałością, stanowiąc doskonały wybór do różnorodnych projektów architektonicznych, nadając im unikalny efekt wizualny.



ZALETY



BEZPIECZEŃSTWO
I SZCZELNOŚĆ



WYGODNY TRANSPORT
I MAGAZYNOWANIE



NISKA
WAGA



ŁATWY MONTAŻ
"NA CLICK"



DOSTĘPNOŚĆ
OD RĘKI



EKOLOGIA I TROSKA
O ŚRODOWISKO

gładkie

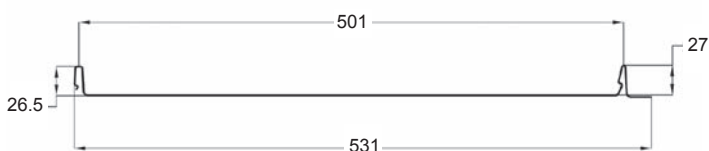


panel startowy







panel modułowy

WYMIARY PANELI



KOLORYSTYKA I GWARANCJA NA POWŁOKI

RODZAJ POWŁOKI	GWARANCJA	GRAFIT RAL 7016	CZARNY RAL 9005
GREENCOAT® PURAL BT MAT	50 lat	 716M	 905M
ROUGH MATT POLYESTER	40 lat	 716R	 905R

POKRYCIE DACHOWE

GRIN

GALECO

DACHRYNNA
GALECO GRIN

PARAMETRY
TECHNICZNE

DACH

PANEL NA RĄBEK GALECO GRIN

Panel dachowy w wersji pod wymiar

Szerokości efektywne panelu	292 mm lub 501 mm
------------------------------------	-------------------

Szerokości całkowite panelu	322 mm lub 531 mm
------------------------------------	-------------------

Długość panelu	0,35 - 8 m *
-----------------------	--------------

Wysokość całkowita panelu	28 mm
----------------------------------	-------

Grubość blachy:	0,5 mm
------------------------	--------

Powłoka cynku:	275 g/m ²
-----------------------	----------------------

Minimalny kąt nachylenia dachu	9°
---------------------------------------	----

* Panel produkowany pod wymiar w podanych zakresach długości. Długość panelu powyżej 6,5 m pod specjalne zamówienie.

RYNNA

RYNNA POŁACIOWA

Rozmiar rury	80x70 mm, długość: 4000 mm
---------------------	----------------------------

Przekrój rynny	190 mm, długość: 4000 mm
-----------------------	--------------------------

GWARANCJA

Gwarancja systemowa*

Objemuje wydłużenie poszczególnych gwarancji technicznych	5 lat
---	-------

* Gwarancja jest udzielana wyłącznie w przypadku montażu przez autoryzowanego wykonawcę Galeco oraz zastosowania zapór przeciwniegowych i systemu kabli grzejnych. Gwarancja systemowa obejmuje wydłużenie indywidualnych gwarancji technicznych pokrycia dachowego (panelu na rąbek), rynny stalowej oraz podkonstrukcji aluminiowej.

Indywidualne gwarancje techniczne

Panel na rąbek w powłokach GREENCOAT® PURAL BT MAT / ROUGH MATT POLYESTER / GRANITE® ULTRAMAT	50/40/25 lat
---	--------------

Podkonstrukcja aluminiowa	40 lat
---------------------------	--------

Rynna stalowa	35 lat
---------------	--------

Piony spustowe PVC	15 lat
--------------------	--------

POKRYCIE DACHOWE

GRINMOD

GALECO

DACHRYNNA
GALECO GRIN MOD

PARAMETRY
TECHNICZNE

DACH

PANEL NA RĄBEK MODUŁOWY GALECO GRIN MOD

Panel dachowy w wersji modułowej

Szerokość efektywna panelu	501 mm
Szerokość całkowita panelu	531 mm
Długości efektywne paneli modułowych startowych	100 i 200 cm
Długości efektywne paneli modułowych standardowych	100 i 200 cm
Grubość blachy:	0,5 mm
Standardowa powłoka cynku:	275 g/m ²
Minimalny kąt nachylenia dachu	18°

RYNNA

RYNNA POŁACIOWA

Rozmiar rury	80x70 mm, długość: 4000 mm
Przekrój rynny	190 mm, długość: 4000 mm

GWARANCJA

Gwarancja systemowa*


Objemuje wydłużenie poszczególnych gwarancji technicznych 5 lat

* Gwarancja jest udzielana wyłącznie w przypadku montażu przez autoryzowanego wykonawcę Galeco oraz zastosowania zapór przeciwśniegowych i systemu kabli grzejnych. Gwarancja systemowa obejmuje wydłużenie indywidualnych gwarancji technicznych pokrycia dachowego (panelu na rąbek), rynny stalowej oraz podkonstrukcji aluminiowej.

Indywidualne gwarancje techniczne

Panel na rąbek w powłokach GREENCOAT® PURAL BT MAT / ROUGH MATT POLYESTER	50/40 lat
Podkonstrukcja aluminiowa	40 lat
Rynna stalowa	35 lat
Piony spustowe PVC	15 lat

DACHRYNNA V9

with  wienerberger

DACHÓWKA CERAMICZNA

DACHRYNNA V9 to harmonijne połączenie dachówki ceramicznej Koramic V9, zaprojektowanej dla wienerberger przez Studio F. A. Porsche, z rynną połaciową w ramach rozwiązania DACHRYNNA.



ZALETY KORAMIC V9



JEDNA LINIA,
DWA FORMATY



LOKALNA PRODUKCJA,
ZRÓWNOWAŻONY WYBÓR



TRWAŁOŚĆ
NA LATA



SATYNOWE
WYKOŃCZENIE



Estetyka, innowacyjny design, niespotykany kształt i parametry techniczne to cechy określające dachówkę ceramiczną Koramic V9. została ona zaprojektowana dla wienerberger przez Studio F. A. Porsche. Kształt litery "V" na dachówce nie tylko przyciąga wzrok, ale stanowi element konstrukcyjny. V9 wyróżnia się wydajnością, trwałością i minimalizmem, który subtelnie podkreśla grę światła i harmonijnie komponuje się z estetyką budynku. Elegancją i nowoczesność dachówki Koramic V9 podkreśla dodatkowo satynowe wykończeniem angoby.

KOLORYSTYKA



ANTRACYTOWA
MATOWA ANGOBA



CZARNA
SATYNOWA ANGOBA

KORAMIC V9



DACHRYNNA V9

with  wienerberger

DACHRYNNA KORAMIC V9

PARAMETRY TECHNICZNE

DACH

KORAMIC V9

Minimalne zapotrzebowanie	8,9 szt./m ²
Zapotrzebowanie gąsiora	3 szt./mb
Długość krycia	40,2 – 41,8 cm
Średnia długość krycia	41,0 cm
Szerokość krycia	26,9 cm
Wymiary	48,7 x 31,0 cm
Orientacyjny ciężar dachówki	4,1 kg
Ilość na palecie	240 szt.
Ilość w paczce	5 szt.
Minimalny kąt nachylenia*	16°

* Przy zastosowaniu membrany dachowej

RYNNA

RYNNA POŁACIOWA

Rozmiar rury	80x70 mm, długość: 4000 mm
Przekrój rynny	190 mm, długość: 4000 mm

GWARANCJA

Wienerberger udziela 30-letniej gwarancji na mrozoodporność dla dachówek Koramic.

Szczegółowe informacje na temat gwarancji u producenta pokrycia ciężkiego.

KORZYŚCI DLA INWESTORA



SYSTEMOWOŚĆ

Unikatowe rozwiązanie w postaci systemu 2w1 integrującego dach i rynnę, ułatwia proces wyboru poszczególnych komponentów przez inwestora.



BEZPIECZEŃSTWO I SPOKÓJ

Gwarancja systemowa oraz gwarancje indywidualne na poszczególne komponenty systemu zapewniają spokój inwestora. Za bezpieczeństwo i poprawność montażu odpowiadają przeszkoleni i rekomendowani wykonawcy Galeco.



TROSKA O ŚRODOWISKO

Skandynawska stal GreenCoat® Pural BT, jako materiał wsadowy panelu na rąbek GALECO GRIN i GRIN MOD zawiera bazującą na biotechnologii powłokę, do produkcji której zastosowano szwedzki olej rzepakowy zamiast składników ropopochodnych.

KORZYŚCI DLA DEKARZA



BEZPIECZEŃSTWO CYRKULACJI POWIETRZA

System nie zaburza wentylacji pokrycia dachowego. Wentylacja połączenia dachowej może być łatwiejsza niż w przypadku systemów z deskami doczołowymi.



SZKOLENIA I WSPARCIE TECHNICZNE

Profesjonalne szkolenia teoretyczne i praktyczne z montażu elementów systemu Dachryнна, a także wsparcie zespołu Doradztwa Technicznego Galeco.



PODWÓJNA WARSTWA HYDROIZOLACJI

Podwójne zabezpieczenie przed przeciekaniem na dachach bez okapu, dzięki dodatkowej warstwie hydroizolacji umieszczonej pod poziomem rynnowym.

KORZYŚCI DLA ARCHITEKTA



ESTETYKA

Nowatorskie systemowe rozwiązanie pozwalające ukryć rynnę w połaci dachu i pion spustowy w warstwie ocieplenia elewacji. Rynna jest zupełnie niewidoczna dla oka, co gwarantuje jednolite i minimalistyczne wykończenie budynku.



INNOWACYJNOŚĆ

System może być zastosowany nie tylko w projektach pozbawionych okapu, ale również w tych z okapem, co jest unikalnym rozwiązaniem rynny ukrytej dla tego typu budynków.



DORADZTWO

Szkolenia architektów, webinaria produktowe oraz wsparcie w procesie projektowania zapewnione przez profesjonalny zespół Doradztwa Technicznego Galeco.

WIEDZA I DOŚWIADCZENIE

/ 30

25-letnie doświadczenie w produkcji systemów rynnowych oraz 10-letnia obecność na rynku pionierskiego systemu rynny ukrytej Galeco BEZOKAPOWY. Te dwa elementy zaowocowały fachową wiedzą ekspercką i technologiczną, dzięki której opracowaliśmy najbardziej zaawansowany system odprowadzania wody deszczowej, jaki jest obecnie dostępny na rynku. Ponieważ naszym priorytetem jest bezpieczeństwo, zadaliśmy o jego maksymalizację za pomocą autorskich rozwiązań.

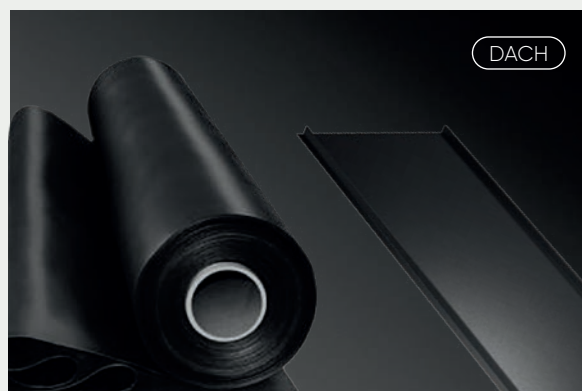
W TROSCE O BEZPIECZEŃSTWO

/ 31



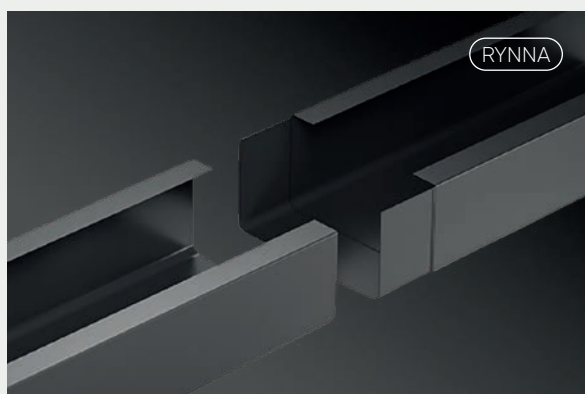
WSPORNIK

W trosce o maksymalne bezpieczeństwo w miejscu łączenia rynien zastosowano wspornik. Posiada on dwa punkty podparcia, co czyni go bardziej wytrzymałym od standardowych haków rynnowych. Zastosowanie wspornika wyklucza problem opadania poziomu rynnowego, a co za tym idzie rozszczelnienia systemu.



PODWÓJNA WARSTWA POKRYCIA DACHOWEGO

W wariantcie DACHRYNNY Bezokapowej zadaliśmy o podwójne zabezpieczenie powierzchni użytkowej poprzez zastosowanie pod pokryciem panelowym drugiej warstwy pokrycia dachowego w postaci membrany hydroizolacyjnej. Membrana jest montowana na połąci dachu pomiędzy odcinkiem systemu rynnowego, a zakończeniem okapu. Takie rozwiązanie gwarantuje bezpieczeństwo budynku w miejscu strategicznym całego systemu.



QNNECT

W systemie rynnowym wyeliminowano łączniki i uszczelki za pomocą sprawdzonego rozwiązania Qnnect, które zapewnia trwałe i szczelne połączenie elementów za pomocą dedykowanego kleju montażowego.



ODPŁYW BEZOKAPOWY

Zaprojektowanie dedykowanego zintegrowanego odpływu pozwoliło wyeliminować mufę w miejscu połączenia odpływu z rurą. Takie rozwiązanie zwalcza ryzyko rozszczelnienia się tych dwóch elementów nad przestrzenią mieszkalną w budynkach bez okapu.

SUROWIEC

RYNNA

GREENCOAT®
COLORFUL STEEL

System rynny połaciowej łączy dwa rodzaje materiałów, aby zapewnić najwyższą jakość i trwałość systemu przy jednoczesnej optymalizacji kosztów. Poziom rynnowy został wykonany z najwyższej jakości skandynawskiej stali GreenCoat® RWS Pural BT, która zapewnia znakomitą odporność na korozję i warunki atmosferyczne oraz trwałość połysku i koloru. GreenCoat® RWS Pural BT spełnia aktualne wymagania REACH i jest całkowicie pozbawiona chromianu. Ukryty w warstwie ocieplenia pion spustowy został wykonany z PVC, co gwarantuje wysoką funkcjonalność.

PODKONSTRUKCJA

Panele na rąbek na głównej połaci dachu montowane są na podkonstrukcji drewnianej z deskowaniem pełnym lub ażurowym. Panele montowane na połaci dachu pod rynną montowane są na podkonstrukcji łączącej drewno i aluminium.

ELEWACJA I AKCESORIA

GREENCOAT®
COLORFUL STEEL

Zadbaliśmy o każdy detal, oferując elementy dodatkowe, takie jak elewacja i podsufitka. Mogą one być wykonane ze stalowych paneli na rąbek Galeco, które łączy trwałość z ekologicznym podejściem. Dzięki innowacyjnym rozwiązaniom, stworzonym z myślą o ochronie środowiska, nasze produkty nie tylko wyglądają świetnie, ale również przyczyniają się do zrównoważonego rozwoju. Szczegóły dotyczące surowca wykorzystanego do produkcji paneli na rąbek znajdują się w sekcji na temat dachów.

DACH

GREENCOAT®
COLORFUL STEEL

Panele na rąbek GALECO GRIN oraz GRIN MOD są produkowane w zakładzie Galeco w Balicach pod Krakowem. Zostały wykonane ze stali GreenCoat® Pural BT w wersji matowej. Zawiera ona bazującą na biotechnologii powłokę, w której zastosowano szwedzki olej rzepakowy zamiast składników ropopochodnych, co jest unikalnym pod względem troski o środowisko rozwiązaniem na rynku. GreenCoat® Pural BT gwarantuje wysoki poziom trwałości, zachowując swój estetyczny wygląd i odporność na korozję. Matowa powłoka zapewnia najwyższy stopień powtarzalności koloru. GreenCoat® Pural BT spełnia wymagania rozporządzenia REACH i jest pozbawiona chromianu. Dodatkowo panel GRIN MOD występuje w wariacie GreenCoat® Rough Matt Poliester dostępnym w matowym wykończeniu. Jest to bardziej ekonomiczna propozycja dla Pural BT.

Dachówka Koramic V9 produkowana jest w zakładzie wienerberger w Kuźnicach. Gлина niezbędna do jej wyprodukowania wydobywana jest lokalnie, co przyczynia się do procesu dekarbonizacji branży tym bardziej, że energia elektryczna wykorzystywana do produkcji dachówki w 100% pochodzi z OZE. Redukcja emisji dwutlenku węgla (CO₂) do atmosfery stanowi ważny krok w kierunku bardziej zrównoważonej przyszłości.

WYKAZ ELEMENTÓW

/ 34

ELEMENT	KOD	DACHYNNA BEZOKAPOWA	DACHYNNA OKAPOWA	UWAGI
RYNNA POŁACIOWA				
Rynna 190 mm/400 cm	1111-190-_-RYN400	+	+	
Wspornik 190 mm/4 mm	1111-190-_-WSP004	+	+	
Odpyływ bezokapowy 190 mm/80x70 mm	1111-190-_-OPB080	+		
Odpyływ okapowy 190 mm/80x70 mm/100 cm	1111-190-_-OPO080		+	
Kołnierz uszczelniający przejście przez membranę	1110-000-905S-MKU000	+	+	
Rynna łącząca obustronnie tłoczona 190 mm/58 cm (efek. 44 cm)	1111-190-_-RYL058		+	
Zaślepka uniwersalna 190 mm	1111-190-_-ZUS000	+	+	
Kolano 80x70mm/67°	1022-080-_-KOL067	+	+	
Kolano boczne nietypowe 80x70 mm/XXX°	1062-080-_-KOBXXX	+	+	Kolano na zamówienie po ustaleniu kąta z zamawiającym.
Kolano elastyczne z uszczelką 80x70 mm	1062-080-905S-KEL000	+	+	
Rura 80x70mm/400 cm	1022-080-_-RUR400	+	+	
Obudowa termoizolacyjna do rury spustowej 80x70 mm/120 cm	1062-080-000X-RUT120	+	+	
Mufa z uszczelką i klejem cyjanoakrylowym 80x70 mm	1062-080-_-MUF000	+	+	
Obejma do dybla 80x70 mm	1022-080-_-OBS000	+	+	
Pas startowy wentylacyjny zaginany do panelu dachowego na rąbek/200 cm	1110-000-_-PSZ200	+		Dotyczy elewacji z tynkiem.
Pas skroplinowy zaginany 200 cm	1110-000-_-PAZ200	+		Dotyczy elewacji z tynkiem.
Pas startowy panelu dachowego przy panelu podokapowym na rąbek/200 cm	1110-000-_-POS200		+	
Pas startowy wentylacyjny do panelu podokapowego na rąbek/200 cm	1110-000-_-POW200		+	
Pas skroplinowy nakrokwiiowy do panelu podokapowego na rąbek/200 cm	1110-000-_-PON200		+	
Listwa J do panelu podokapowego na rąbek/200 cm	1110-000-_-LOJ200		+	
Uszczelka butylowa dwustronna 20x3 mm/7 mb	1110-020-000X-USB700	+	+	
POKRYCIE DACHOWE				
PANEL NA RĄBEK GALECO GRIN (pod wymiar)				
Panel dachowy na rąbek szeroki 501 mm (płaski)	3341-501-_-RPP000	+	+	
Panel dachowy na rąbek wąski 292 mm (płaski)	3341-292-_-RPP000	+	+	
Panel dachowy na rąbek szeroki 501 mm (mikrofala wąska)	3341-501-_-RPF000	+	+	
Panel dachowy na rąbek wąski 292 mm (mikrofala wąska)	3341-292-_-RPF000	+	+	
Panel dachowy na rąbek szeroki 501 mm (mikrofala szeroka)	3341-501-_-RPS000	+	+	
Panel dachowy na rąbek wąski 292 mm (mikrofala szeroka)	3341-292-_-RPS000	+	+	
Panel dachowy na rąbek szeroki 501 mm (trapez podwójny)	3341-501-_-RPT000	+	+	

WYKAZ ELEMENTÓW

/ 35

ELEMENT	KOD	DACHYNNA BEZOKAPOWA	DACHYNNA OKAPOWA	UWAGI
Panel dachowy na rąbek wąski 292 mm (trapez podwójny)	3341-292-_-RPT000	+	+	
Panel dachowy na rąbek szeroki 501 mm (wzmocnienie podwójne)	3341-501-_-RPW000	+	+	
Panel dachowy na rąbek wąski 292 mm (wzmocnienie podwójne)	3341-292-_-RPW000	+	+	
Blacha płaska foliowana arkusz 125x200 cm/0,5 mm	3330-125-_-BPF000	+	+	
Blacha płaska foliowana arkusz 125x200 cm/0,5 mm	3340-125-_-BPF000	+	+	
Gqsior mały do panelu dachowego na rąbek 220 mm/200 cm	3341-220-_-GSR200	+	+	
Gqsior duży do panelu dachowego na rąbek 293 mm/200 cm	3341-293-_-GSR200	+	+	
Wiatrownica wysoka do panelu dachowego na rąbek 220 mm/200 cm	3341-220-_-WTA200	+	+	
Wiatrownica przedłużająca 215 mm/200 cm	3331-000-_-WTP200	+	+	
Listwa wentylacyjna podgqsiorowa do panelu na rąbek 292 mm/270 mm	3340-000-_-LSP027	+	+	
Listwa wentylacyjna podgqsiorowa do panelu na rąbek 501 mm/480 mm	3340-000-_-LSP048	+	+	
Listwa startowa wentylacyjna do elewacji w panelu na rąbek/200 cm	3340-000-_-LSE200	+		
PANEL MODUŁOWY NA RĄBEK GALECO GRIN MOD				
Panel dachowy modułowy na rąbek 501 mm/100 cm (płaski)	3351-501-_-MPP100	+	+	
Panel dachowy modułowy na rąbek 501 mm/200 cm (płaski)	3351-501-_-MPP200	+	+	
Panel startowy modułowy na rąbek 501 mm/100 cm	3351-501-_-SPP100	+	+	
Panel startowy modułowy na rąbek 501 mm/200 cm	3351-501-_-SPP200	+	+	
Blacha płaska foliowana arkusz 125x200 cm/0,5 mm	3330-125-_-BPF000	+	+	
Blacha płaska foliowana arkusz 125x200 cm/0,5 mm	3340-125-_-BPF000	+	+	
Gqsior mały do panelu dachowego na rąbek 220 mm/200 cm	3341-220-_-GSR200	+	+	
Gqsior duży do panelu dachowego na rąbek 293 mm/200 cm	3341-293-_-GSR200	+	+	
Wiatrownica wysoka do panelu dachowego na rąbek 220 mm/200 cm	3341-220-_-WTA200	+	+	
Wiatrownica przedłużająca 215mm/200 cm	3331-000-_-WTP200	+	+	
Listwa wentylacyjna podgqsiorowa do panelu na rąbek 501 mm/480 mm	3340-000-_-LSP048	+	+	
Listwa startowa wentylacyjna do elewacji w panelu na rąbek/200 cm	3340-000-_-LSE200	+		
DACHÓWKA CERAMICZNA KORAMIC V9				
Dokładna lista elementów u producenta wienerberger	po konsultacji z producentem i projektantem			
PODKONSTRUKCJA				
Kątownik do podkonstrukcji elewacyjnej 50x50 mm/200 cm	1113-050-000X-PAK200	+		Dotyczy elewacji z panelu GRIN lub GRIN MOD.

WYKAZ ELEMENTÓW

/ 36

ELEMENT	KOD	DACHYNNA BEZOKAPOWA	DACHYNNA OKAPOWA	UWAGI
Kątownik do podkonstrukcji elewacyjnej 50x50 mm/100 cm	1113-050-000X-PAK100	+		Dotyczy elewacji z panelu GRIN lub GRIN MOD.
Profil zamknięty 50x25 mm/200 cm	1113-050-000X-PAZ200	+	+	
Profil zamknięty 100x50 mm/XXX* cm	1113-100-000X-PAZ000	+		Dotyczy elewacji z panelu GRIN lub GRIN MOD. Długość profilu po ustaleniu z zamawiającym.
Profil zamknięty podcięty 100x50 mm/XXX* cm	1113-100-000X-PAP000	+		Dotyczy elewacji z panelu GRIN lub GRIN MOD. Długość profilu po ustaleniu z zamawiającym.
Konsola elewacyjna 200 mm	1113-000-000X-KAE200	+		Dotyczy elewacji z panelu GRIN lub GRIN MOD.
Wkręty nierdzewne konsola-kątownik 5,5x20 mm (op. 500 szt.)	1110-020-000X-WNK500	+		Dotyczy elewacji z panelu GRIN lub GRIN MOD.
Wkręt ocynkowany do połączenia aluminium-aluminium 4,2x50 mm (op. 300 szt.)	1110-050-000X-WOA300	+		
Wkręt ocynkowany samowierzący do połączenia drewno-aluminium 4,8x45 mm (op. 250 szt.)	1110-045-000X-WOD250	+		
Wkręt ocynkowany do połączenia aluminium-drewno 8x50 mm (op. 250 szt.)	1110-050-000X-WOD250	+		
Podkładka ocynkowana do wkrętu 8x50 mm (op. 100 szt.)	1110-050-000X-WOP100	+		
Przedłużka magnetyczna do bitów 100 mm	1110-000-000X-PMB100	+		
Końcówka magnetyczna M13 50 mm	1110-013-000X-KMG050	+		
Wiertło kobaltowe 4 mm	1110-004-000X-WKO000	+		
Membrana PVC Protan SE rolka 20x1 m/1,2 mm	1110-100-716S-MPV020	+		
AKCESORIA				
AKCESORIA RYNNOWE				
Koszyczek do odpływu	1000-000-905S-OKO000	+	+	
Kołek dwugwintowy z długą koszulką 260 mm	1000-000-000X-KDW260	+	+	
Redukcja 80x70 mm/110 mm	1003-080-738S-RED110	+	+	
Kolano kanalizacyjne 110 mm/88°	1003-110-738S-KOK088	+	+	
Obejma do dybla 110 mm - natural	1000-110-923S-OBS000	+	+	
Studzienka 300x300x300 mm (z pokrywą/rusztem, separatorami, koszyczkiem) 300 mm/300 mm	1003-300-905S-SSU300	+	+	
Nadbudowa studzienki 300x300x300 mm 300 mm/300 mm	1003-300-905S-SSN300	+	+	
Rura kanalizacyjna 110 mm/100 cm	1003-110-738S-RUK100	+	+	
Uszczelniacz Soudal COLOZINC 290 ml	1000-000-_-USC290	+	+	
Klej agresywny do PVC 75 ml	1000-000-000X-KJV075	+	+	
Wkręt ocynkowany samowierzący do połączenia stal-stal 4,2x16 mm/1000 szt.	1000-016-000X-WOS000	+	+	
AKCESORIA DACHOWE				
Farba zaprawkowa 100 ml	3320-000-_-FZA100	+	+	

WYKAZ ELEMENTÓW

/ 37

ELEMENT	KOD	DACHYNNA BEZOKAPOWA	DACHYNNA OKAPOWA	UWAGI
Zaślepka silikonowa lewa do panelu na rąbek	1110-000-_-RZL000	+	+	
Zaślepka silikonowa prawa do panelu na rąbek	1110-000-_-RZP000	+	+	
Wkręt TORX 4,8x35 mm (op. 250 szt.)	3320-035-_-WTX250	+	+	
Wkręt ocynkowany do panelu na rąbek 4,2x25 mm (op. 500 szt.)	3340-025-000X-WOR500	+	+	
Wkręty do podsufitki/panelu 4,2x19 mm (op. 1000 szt.)	2210-019-000X-WPO1000		+	
KABLE GRZEJNE				
Kabel grzejny SelfTec PRO 20	1004-000-000X-KGS000	+	+	
Regulator temperatury ETR2	1004-000-000X-KRT000	+	+	
Czujnik wilgotności ETOR-55	1004-000-000X-KCW000	+	+	
Zewnętrzny czujnik temperatury ETF 744	1004-000-000X-KCT000	+	+	
Zestaw przyłączeniowy EC-PRO	1004-000-000X-KPZ000	+	+	
Mocowanie kabli do rynien kwadratowych RT-IB-1-P	1004-000-000X-TRK000	+	+	
Mocowanie kabli do rur spustowych DSC-2 (jednostka sprzedaży - wielokrotność 25 szt.)	1004-000-000X-URU000	+	+	
Linka podtrzymująca do budynków wielokondygnacyjnych DSW-2	1004-000-000X-LIN000	+	+	
Wieszak do linki DSW-SB-1	1004-000-000X-LIW000	+	+	
BARIERY PRZECIWIŚNIEGOWE				
Rurowy zestaw barier przeciwsniegowych 240 cm do panelu na rąbek	3000-000-_-ZZR240	+	+	
Rurowy zestaw barier przeciwsniegowych 360 cm do panelu na rąbek	3000-000-_-ZZR360	+	+	
Wspornik rurowy do barier przeciwsniegowych do panelu na rąbek	3000-000-_-ZWR000	+	+	
Rura do barier przeciwsniegowych 1,5x32 mm/120 cm	3000-000-_-ZRU120	+	+	
Rura do barier przeciwsniegowych 1,5x32 mm/200 cm	3000-000-_-ZRU200	+	+	
Blokada rury do barier przeciwsniegowych	3000-000-_-ZBU000	+	+	
Łącznik rury do barier przeciwsniegowych z tworzywa	3000-000-905S-ZLU000	+	+	
Zaślepka rury do barier przeciwsniegowych z tworzywa	3000-000-905S-ZZU000	+	+	
KOMUNIKACJA DACHOWA				
Zestaw komunikacji dachowej 60 cm do panelu na rąbek	3000-000-_-KZR060	+	+	
Zestaw komunikacji dachowej 120 cm do panelu na rąbek	3000-000-_-KZR120	+	+	
Wspornik ławy kominiarskiej do panelu na rąbek	3000-000-_-LWR000	+	+	
Łącznik ławy kominiarskiej	3000-000-_-LLU000	+	+	
Ława kominiarska 40 cm	3000-000-_-LKU040	+	+	
Ława kominiarska 60 cm	3000-000-_-LKU060	+	+	
Ława kominiarska 80 cm	3000-000-_-LKU080	+	+	
Ława kominiarska 120 cm	3000-000-_-LKU120	+	+	
Ława kominiarska 200 cm	3000-000-_-LKU200	+	+	

BIURA HANDLOWE

/ 38

Dolnośląskie Biuro Handlowe

ul. Północna 15-19
54-105 Wrocław

+48 71 313 11 14
+48 606 760 063

wroclaw@galeco.eu

Lubelskie Biuro Handlowe

ul. Dęblińska 56
24-100 Puławy

+48 81 886 45 19
+48 606 837 024

pulawy@galeco.eu

Wielkopolskie Biuro Handlowe

ul. Ustrzycka 11
61-324 Poznań

+48 61 661 58 40
+48 728 960 309

poznan@galeco.eu

Małopolskie Biuro Handlowe

Ładna 70C
33-156 Skrzyszów
k/Tarnowa

+48 14 623 04 38
+48 606 760 056

tarnow@galeco.eu

Śląskie Biuro Handlowe

ul. Gliwicka 122
43-190 Mikołów
k/Katowice

+48 32 354 31 73
+48 606 837 343

katowice@galeco.eu

Mazowieckie Biuro Handlowe

ul. Uśmiechu 1, Cegielnia
05-250 Radzymin
k/Warszawy

+48 22 783 38 58
+48 728 960 308

warszawa@galeco.eu

Płockie Biuro Handlowe

ul. Kutnowska 21
09-401 Płock

+48 24 262 01 28
+48 606 837 256

plock@galeco.eu

Pomorskie Biuro Handlowe

ul. Hutnicza 59
81-061 Gdynia

+48 58 667 35 35
+48 606 837 145

gdynia@galeco.eu

DORADCY GALECO

W sprawach wsparcia technicznego
prosimy o kontakt z naszymi Doradcami
Techniczno - Handlowymi z danego Regionu.

/ 39

/ Pomorskie
Biuro Handlowe

+48 606 844 510
patryk.balcerak@galeco.eu

/ Lubelskie
Biuro Handlowe

+48 604 394 084
kamil.nakonieczny@galeco.eu

/ Płockie
Biuro Handlowe

+48 606 903 222
mateusz.wojnarowski@galeco.eu

/ Śląskie
Biuro Handlowe

+48 606 844 105
dawid.zaton@galeco.eu

/ Mazowieckie
Biuro Handlowe

+48 603 942 278
lukasz.nowakowski@galeco.eu

/ Małopolskie
Biuro Handlowe

+48 882 822 030
mateusz.pieniazek@galeco.eu

/ Dolnośląskie
Biuro Handlowe

+48 662 908 188
marek.pelynski@galeco.eu

/ Wielkopolskie
Biuro Handlowe

+48 602 524 169
damian.dylewski@galeco.eu



Galeco Sp. z o.o.

ul. Uśmiechu 1
32-083 Balice k/Krakowa

+48 12 258 32 00
dachryнна@galeco.pl

GALECO PREMIUM PARTNER

/ 40

W Galeco stawiamy na długofalowe relacje z naszymi partnerami handlowymi. Dlatego stworzyliśmy sieć Galeco Premium Partner – starannie wyselekcjonowanych dystrybutorów, którzy oferują pełny asortyment naszych produktów, w tym DACHRYNNĘ Bezokapową. Z dumą prezentujemy listę naszych Galeco Premium Partnerów. Zeskanuj kod QR i zapoznaj się z bazą dystrybutorów.

Jeśli chcesz poznać inne punkty handlowe, w których można zakupić nasze produkty, serdecznie zapraszamy do kontaktu z naszymi Regionalnymi biurami Handlowymi.



Zeskanuj i sprawdź

AUTORYZOWANI WYKONAWCY

Dążąc do zapewnienia najwyższej jakości montażu naszych produktów, szczególnie tych innowacyjnych, kładziemy ogromny nacisk na bezpieczeństwo i satysfakcję naszych klientów. Dlatego prowadzimy specjalistyczne szkolenia autoryzacyjne dla dekarzy, aby podnieść standardy montażu.

Zeskanuj kod QR i zapoznaj się z listą autoryzowanych wykonawców Galeco, których z pełnym przekonaniem rekomendujemy! Dzięki ich wiedzy i doświadczeniu, masz pewność, że Twój projekt będzie realizowany na najwyższym poziomie!



Zeskanuj i sprawdź

TWÓRCY DACHRYNNY

Galeco to lider swojej branży, specjalizujący się w projektowaniu oraz produkcji systemów rynnowych i dachowych. Polska firma rodzinna obecna na rynku od 1996 roku. Od lat wprowadza pionierskie rozwiązania stające się hitami rynkowymi.

/ 41

//

Filozofia innowacyjności i poszukiwania nowatorskich rozwiązań jest kluczowym filarem strategii biznesowej Galeco od momentu powstania firmy. Wizja, pasja i działania ukierunkowane na sukces, połączone z etyką i szacunkiem do Pracowników i Klientów to atrybuty naszej marki. DACHRYNNA to produkt, który stanowi potwierdzenie DNA Galeco. My nie czekamy na to, co pokażą inni, tylko sami kreujemy trendy w branży, wykorzystując wiedzę i doświadczenie naszego Zespołu.

//

PREZES ZARZĄDU GALECO

Szczepan Buryło



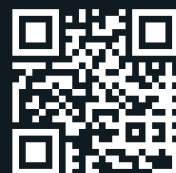
Zawsze o krok przed konkurencją. Pełni zaangażowania i entuzjazmu. Lojalni wobec partnerów biznesowych i klientów. Zaspokajając potrzeby najbardziej wymagających klientów, tworząc innowacyjne i przełomowe produkty. Poszukując rozwiązań, które zmieniają na lata architekturę nowoczesnych dachów.



NOTES

A series of horizontal dotted lines for writing notes, spanning the width of the page.

DACHRYNNA



WWW.DACHRYNNA.GALECO.PL